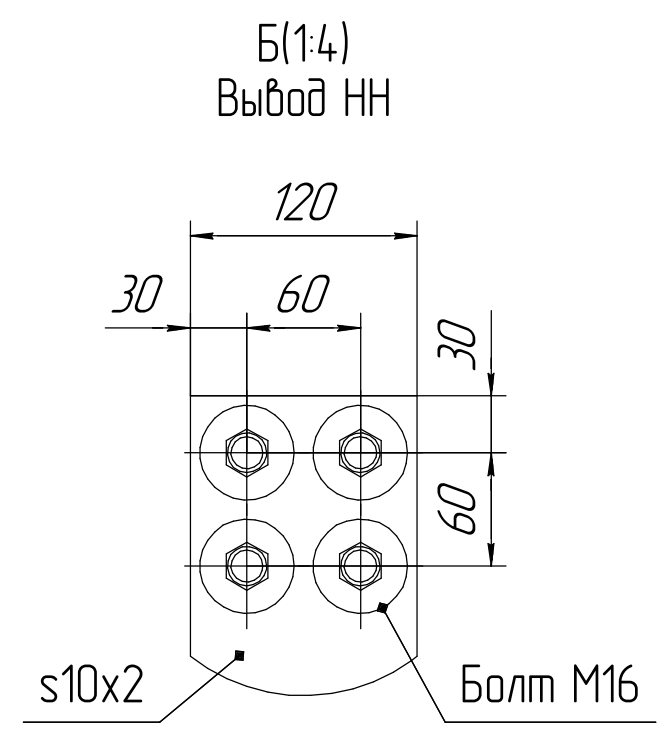
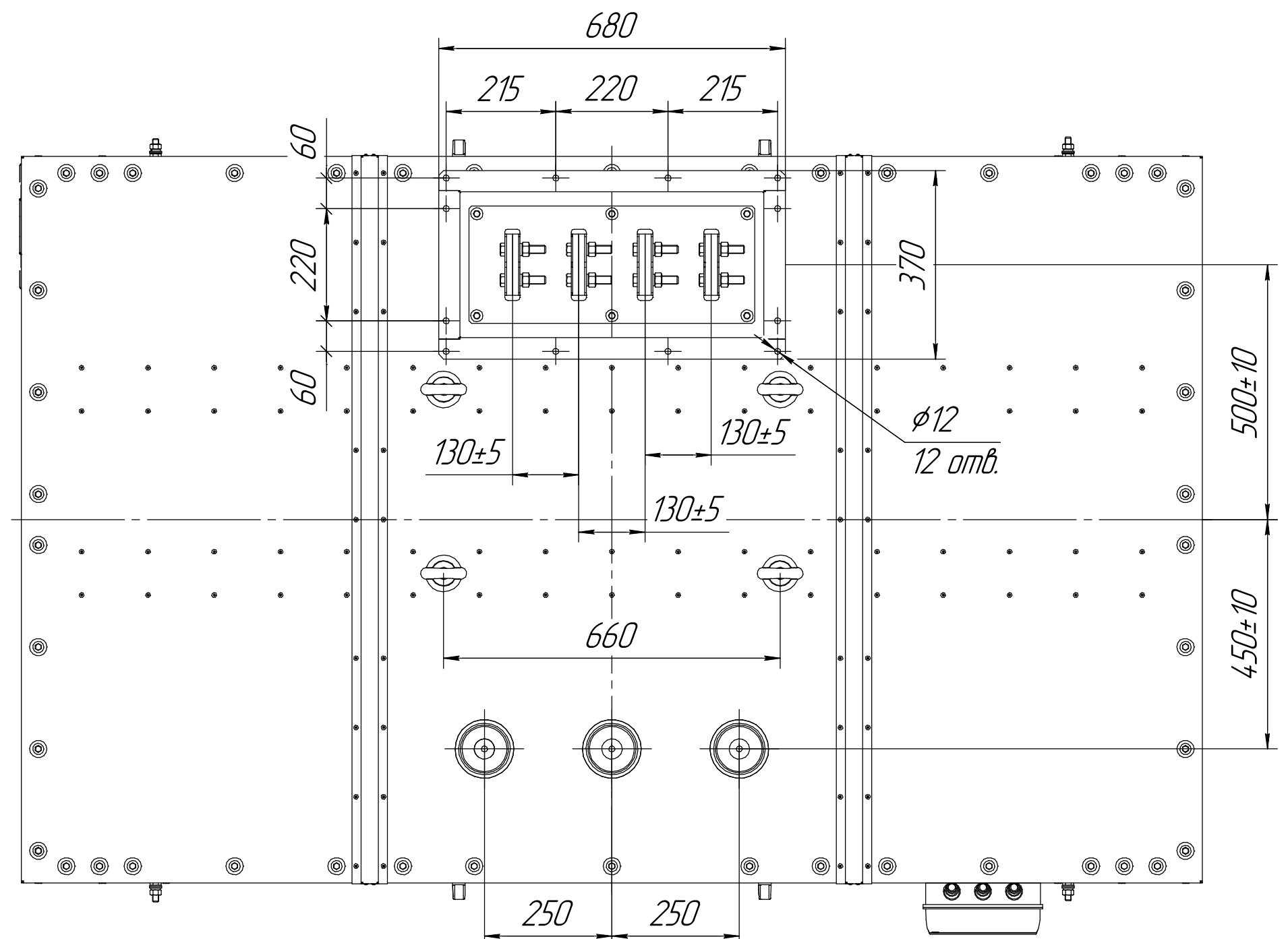
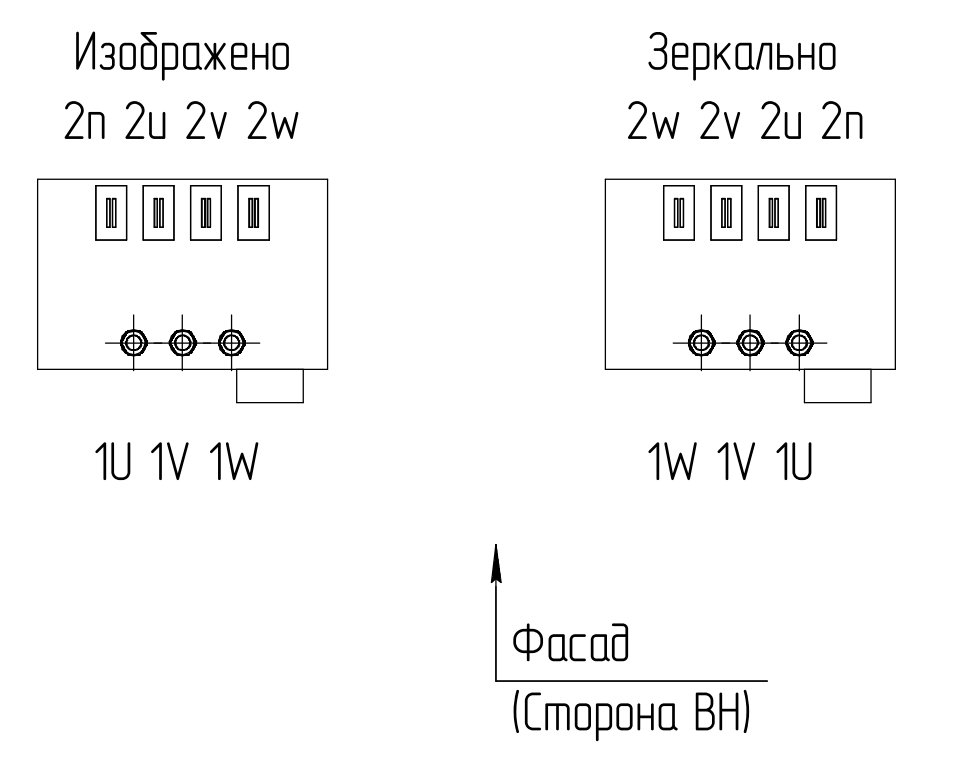


Рис.1. Схема исполнения вводов.
(указать необходимый вариант)



1 Размеры для справок.
2 Габаритно-присоединительные размеры соответствуют трансформаторам с номинальным напряжением 6,10,5/0,4 кВ, Ukз=6%, со схемами соединения Y/Yn, D/Yn, со степенью защиты IP21, IP31, IP41, материал обмоток - АL.

				АФИП-3.661772.000 ГЧ		
Изм. Лист	№ докум.	Подп.	Дата	ТЛСЗ-2000		
Разраб.	Ульянов		09/2024	Лист	Масса	Масштаб
Пров.	Лаврентьев				4700	1:10
Т.контр.				Лист	Листов	1
И.контр.				Исполнение:		
Утв.	Макаев			ВН-сверху, НН-сверху		
				ПРОЕКТ ЭЛЕКТРОТЕХНИКА		
				Формат А1		

Перв. примен.
Справ. №
Лист № 1
Взам. инв. №
Инв. № дубл.
Лист № 1
Лист № 1